

ecostore Premium Chladicí skříň digitální, 2 prosklené dveře, 670l (+2/+10) R290

POL. #: _____

MODEL #: _____

PROJEKT # _____

SIS # _____

AIA # _____



727965 (ESP142GRC)

CHL.SKŘÍŇ 1430L-
SKLO,+2°+10°C,DIGIT R290

Zkrácená specifikace

Položka č.

Chladicí skříň se 2 PROSKLENÝMI dveřmi, konstrukce z nerezové oceli 304 AISI, spodní vnější panel z antikorozního materiálu odolného vůči čisticím prostředkům. Velký digitální ovládací panel s teplotním displejem a tlačítky pro nastavení, možností i manuální aktivace odmrazovacího cyklu a turbo cyklem (pro rychlé snížení teploty vložených potravin). Ovládání plně v souladu s HACCP včetně alarmů a historií. FROST WATCH CONTROL: energeticky úsporné, plně automatické odmrazování a to pouze tehdy, když je to nutné s následným odpařením kondenzátu horkým plynem. 3 čidla nepřetržitě monitorují provozní podmínky skříně. OPTIFLOW: nucená cirkulace vzduchu zezadu dopředu a odnímatelné vzduchové kanály poskytují rovnoměrné rozložení teploty a rychlé chlazení za jakýchkoliv podmínek.

75mm silná pěnová polyuretanová izolace s plnicím plynem cyklopentanem, který zaručuje objemovou stálost izolace a má minimální dopad na životní prostředí. Na místě zaměnitelné panty dveří, zámek dveří a mikropínač pro vypnutí ventilátoru při otevření dveří. Skrytý výparník garantuje vyšší skladovací kapacitu a méně problémů s korozí výparníku. Vestavěná chladicí jednotka; nucená cirkulace vzduchu; vnitřní LED osvětlení a osvětlení vzadu komory pro prezentaci přes skleněné dveře. Provozní teplota: +2/+10°C. CFC a HCFC free. Chladivo v chladicím okruhu: R290.

Dodáváno vč. 8 ks GN2/1 Rilsan roštových polic a 8 párů nerezových vodicích lišt. Příprava pro napojení konektoru RS485 k usnadnění připojení ke vzdálenému počítači a integrovaným systémům HACCP.

Hlavní funkce a vlastnosti

- Velký digitální displej s bílými číslicemi pro zobrazení teploty skříně a nastavení, s možností manuální aktivace odmrazovacího cyklu a turbo cyklem (pro rychlé snížení teploty vložených potravin) a vypínačem vnitřního osvětlení.
- Velký skladovací prostor pro GN2/1 nádoby/police na vodicích lištách s profilem proti překlopení nádob.
- OPTIFLOW: nucená cirkulace vzduchu zezadu dopředu a odnímatelné vzduchové kanály poskytují rovnoměrné rozložení teploty a rychlé chlazení za jakýchkoliv podmínek.
- Provozní teploty lze nastavit v rozsahu od +2 do +10°C vyhovující požadavkům na uchovávání masa a mléčných výrobků.
- Výkon garantován při okolní teplotě do +32°C.
- Skříň se 75mm silnou pěnovou izolací s Cyklopentanem jako hnacím plynem pro nejlepší izolační vlastnosti se 100% ochranou životního prostředí (teplotní vodivost: 0,020 W/m*K).
- Izolace výparníku 60mm snadno odnímatelná 1 úkonem.
- Příprava pro napojení konektoru RS485 pro připojení ke vzdálenému počítači a integrovaným systémům HACCP.
- Rilsan roštové police pro lepší ochranu proti oděru.
- LED světla na dveřích zaručují rovnoměrné osvětlení komory.
- Konektivita - připraveno pro připojení a přístup k připojeným zařízením v reálném čase pomocí vzdáleného a datového monitorování (vyžaduje volitelné příslušenství).
- Velký digitální displej s bílými číslicemi pro zobrazení teploty skříně a nastavení, s možností manuální aktivace odmrazovacího cyklu a turbo cyklem (pro rychlé snížení teploty vložených potravin).
- Digitální teplotní displej s možností nastavení provozní teploty v rozmezí od +2 do +10°C.
- Vnitřní konstrukce se 44 pozicemi pro umístění roštů, což zajišťuje vyšší než kapacitu a větší úložný prostor.
- Možnost výběru 3 různých úrovní vlhkosti podle druhu potravin uložených uvnitř.
- Velký digitální displej s bílými číslicemi pro zobrazení teploty skříně a nastavení, s možností volby požadované úrovně vlhkosti. Bluetooth technologie umožňuje uchovávat historii dal HACCP a stahovat je prostřednictvím aplikace
- Electrolux Professional Fridge Control APP usnadňuje život našim zákazníkům (k dispozici od dubna 2024):
 - Monitorujte bezpečnost procesu skladování díky datům & alarmům HACCP pro přesnou kontrolu
 - Úspora času a snadná správa dat díky možnosti zasílat informace HACCP ve formátu Excel přímo na e-mailovou adresu
 - Rychlé operace: nastavení teploty skříně/vlhkosti/turbo chlazení a nastavení data/hodiny
- Tropikalizovaná jednotka.

SCHVÁLENO:

Konstrukce

- Konstrukce z ušlechtilé nerez oceli 304 AISI nejvyšší kvality.
- Vnitřní základna s oblými rohy, lisovaná z jednoho kusu.
- Oblé vnitřní rohy, lehce a rychle vyjímatelné police, nerezové vodící lišty, vzpěry a vzduchové kanály pro snadné čištění a vysoký hygienický standard.
- Nerezové vodící lišty a vzpěry snadno demontovatelné.
- Antikorozní vnější dno chrání proti možnému poškození při použití agresivních čisticích prostředků k čištění podlahy.
- Snadný přístup ke všem hlavním součástem pro jednoduchou údržbu.
- Zámek dveří.

Udržitelnost



- CFC a HCFC free, vysoce ekologický typ chladiva: R290 (ekologický plyn v izolaci: cyklopentan). Uhlovodíkový chladicí plyn R290 pro nejmenší dopad na životní prostředí (GWP=3), s cílem omezit účinky skleníkových plynů a úbytek ozonové vrstvy.
- Skříň je certifikována ve třídě A, pro náročné pracovní podmínky (při okolní teplotě až +40°C a 40% vlhkosti) na základě Evropské směrnice o ekodesignu. Potenciální roční úspora nákladů nahrazením skříně ve třídě G skříní ve třídě A ekvivalentního objemu, se rovná úspoře 1150 kWh, tj. 300 € za každou vyměněnou skříň (při uvažovaných cenách energie 0,21 €/kWh a využitelném netto skladovacím objemu 503L).
- Štítek je v souladu s nařízením (EU) 2015/1094 v přenesené pravomoci komise ze dne 5. května 2015.
- CFC a HCFC free izolace.
- Energeticky úsporné automatické odpaření kondenzátu horkým plynem nahoře.
- Chladivo R290 snižuje skleníkový efekt a poškození ozonové vrstvy.
- Struktura BEZÚDRŽBOVÉHO drátěného rámového kondenzátoru zabraňuje usazování prachu a mastnoty, takže odpadá pravidelné čištění a snižuje se spotřeba energie.
- Vnitřní LED osvětlení s extra nízkou spotřebou a maximální životností
- Dveřní spínač zastaví ventilátor při otevření dveří, aby studený vzduch zbytečně neopouštěl komoru, čímž šetří energii.
- Odmínatelné, tříkomorové magnetické balonové těsnění zlepšuje izolaci a snižuje spotřebu energie a usnadňuje čištění.
- Lepší odmrazování a řízení ventilátoru výparníku - typ odmrazování se mění s nastavenou teplotou: elektricky při teplotě pod +2°C, zatímco při teplotě nad +2°C se provádí odmrazování prouděním vzduchu, a tím šetří energii.
- Frost Watch Control: plně automatický odtávací cyklus je aktivován pouze v případě, kdy se na výparníku začne tvořit led. Doba trvání odtávacího cyklu je automaticky upravována podle stupně namražení.

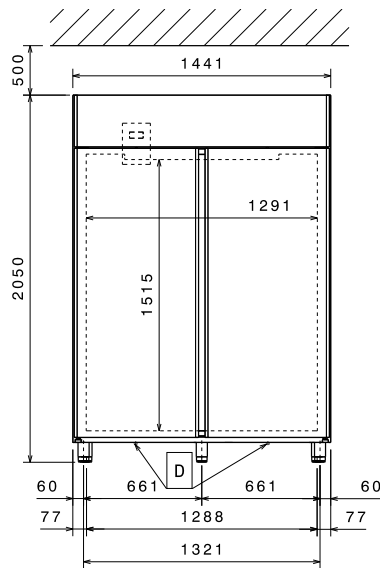
Příslušenství v ceně

- 8 z Police roštová GN 2/1 "Rilsan" šedá, PNC 881020 vč.2 vodících lišt.

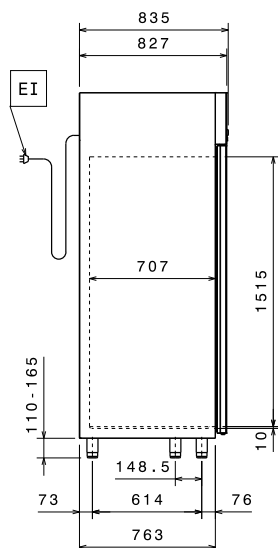
Extra příslušenství



Zepředu

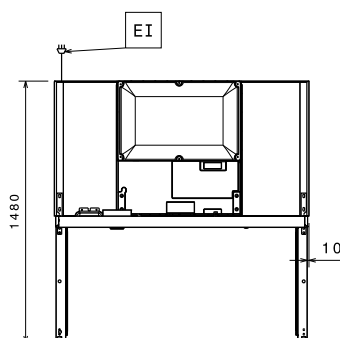


Boční



EI = Elektrické napojení

Shora



Elektro

Napětí:	727965 (ESP142GRC)	220-240 V/1 ph/50 Hz
Příkon max:		0.29 kW

Kapacita:

Počet a typ roštů (příslušenství):	8 - GN 2/1
------------------------------------	------------

Hlavní informace

Btto objem:	1430 L
Netto objem:	1037 L
Vnější rozměry, Šířka	1441 mm
Vnější rozměry, Hloubka	835 mm
Vnější rozměry, hloubka při otevřených dveřích:	1480 mm
Vnější rozměry, Výška	2050 mm
Počet a typ dveří:	2 Sklo
Typ vnějšího materiálu:	AISI 304 / Din. 1.4301
Typ vnitřního materiálu:	AISI 304 / Din. 1.4301
Vnitřní panely -materiál:	AISI 304 / Din. 1.4301
Počet vsunů & rozteč:	44; 30 mm

Chladicí údaje

Funkční ovládací úroveň:	Digitální
Chladicí výkon při vypařovací teplotě:	-10 °C
Provozní teplota min:	2 °C
Provozní teplota max:	10 °C
Funkční úroveň	S ventilátorem
Izolace:	75 mm (Cyklopentan)

Informace o produktu (v souladu s nařízením EU 2015/1094)

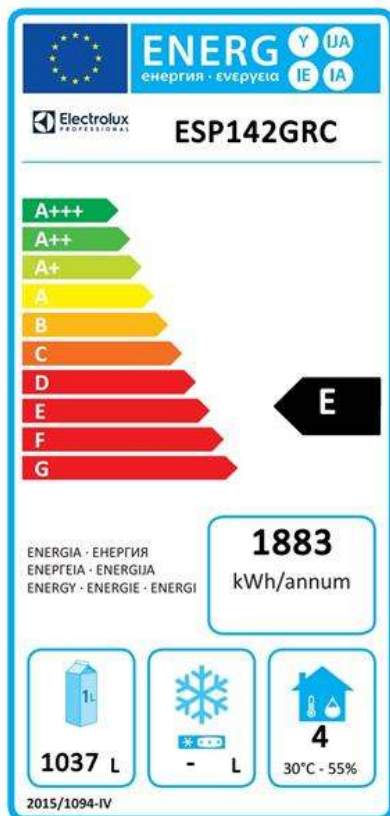
Typový model:	svislý chladicí
---------------	-----------------

ISO Certifikáty

ISO Standardy:	ISO 9001; ISO 14001; ISO 45001; ISO 50001
----------------	---

Udržitelnost

Energetická třída (v souladu s nařízením EU 2015/1094):	E
Roční a denní spotřeba energie (v souladu s nařízením EU 2015/1094):	1883kWh/rok - 5kWh/24h
Provozní podmínky (v souladu s nařízením EU 2015/1094):	Zátěžový provoz (tř.4)
EEl index (v souladu s nařízením EU 2015/1094):	81,41
Typ chladiva:	R290
GWP index:	3
Chladicí výkon:	395 W

Energetický štítek EU od 1. července
2016


Program Energetických štítků EU pro profesionální chladicí a mrazicí zařízení je založen na požadavku stanovení minimálních norem energetické náročnosti pro komerční chladicí skříně prodávané v Evropské unii. Tyto požadavky jsou navrženy tak, aby posilovaly energetickou účinnost a šetrný přístup k životnímu prostředí i u profesionálů. Evropský systém energetických štítků se vztahuje na všechny výrobce a dovozce, kteří prodávají a nabízejí zařízení na trzích v rámci EU, a je povinný v celé Evropě.

Důležité : všechny výrobky, které spotřebovávají energii nad minimální úroveň, nebude možné prodávat v rámci EU od 1. července 2016.

